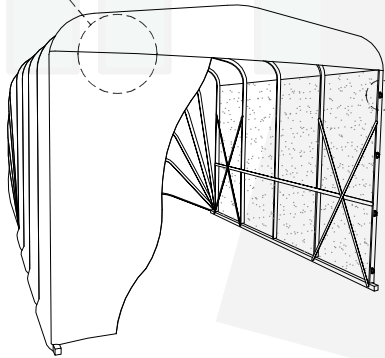
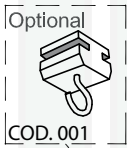
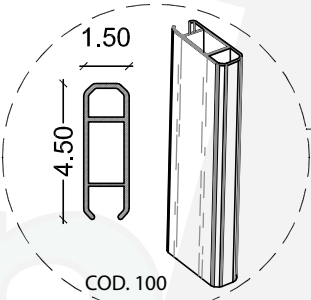
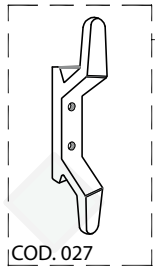
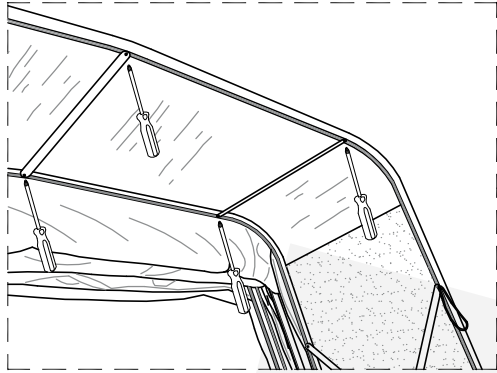
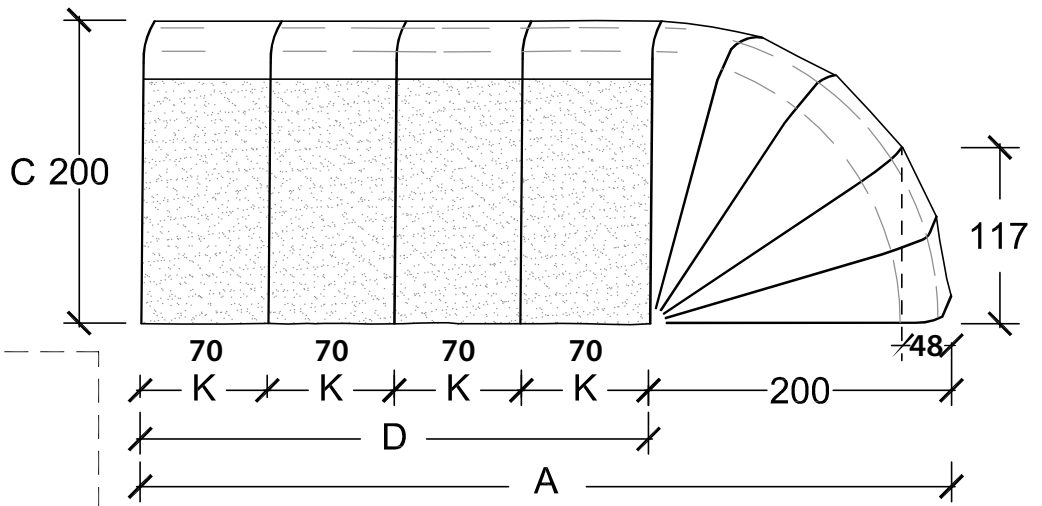


**BOX MODULARE
1 CHIOCCIOLA**



Optional: PORTA SCORREVOLE
COD. 059

